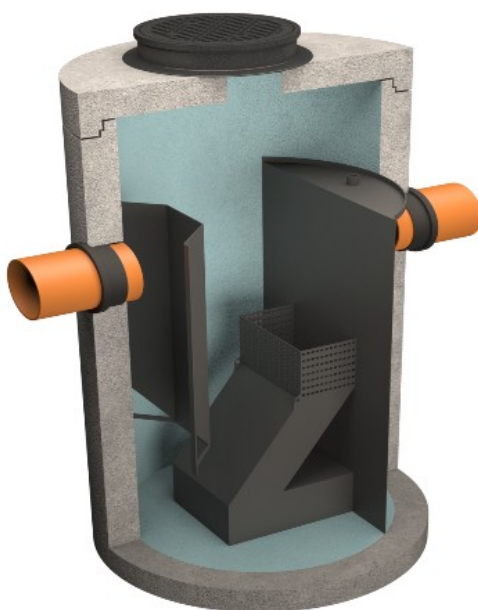


KARTA KATALOGOWA

SEPARATOR LAMELOWY NIXOR NL 70/700

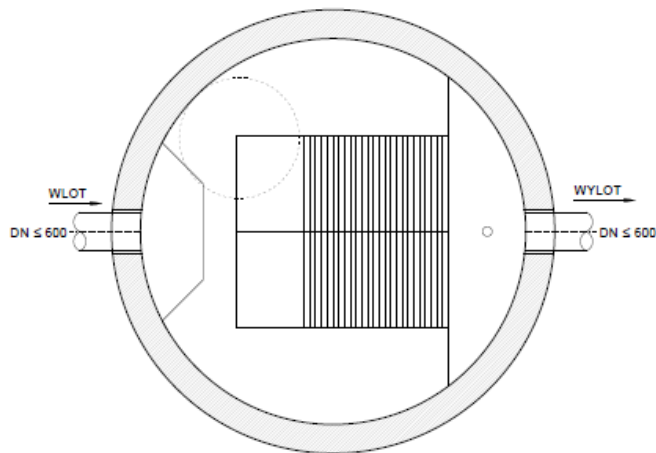
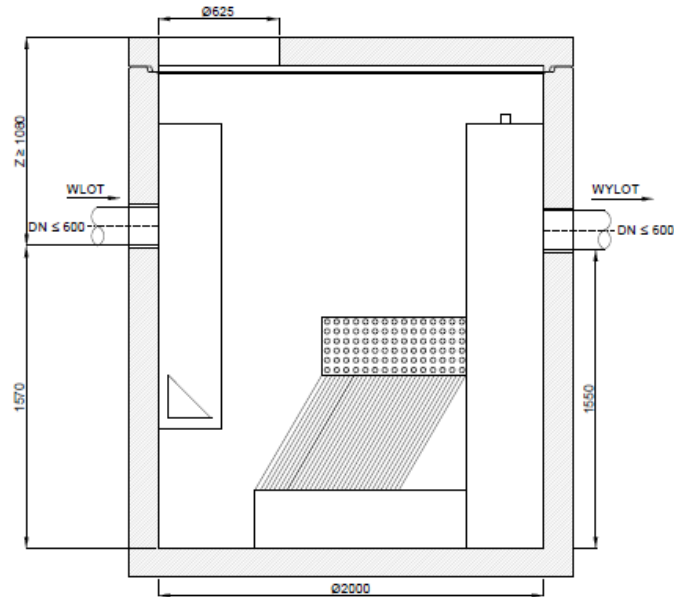


Zastosowanie i zasada działania

Separatory lamelowe **NIXOR-NL** i **NIXOR-NLO** stosowane są do podczyszczania ścieków opadowych ze zlewni miejskich, dróg, parkingów, placów manewrowych itp. Wysoka efektywność oczyszczania ścieków z zanieczyszczeń ropopochodnych osiągnięta jest dzięki zastosowaniu pakietów lamelowych. Ścieki dopływające do urządzenia są kierowane do części centralnej, w której następuje rozdział grawitacyjny zanieczyszczeń znajdujących się w ściekach. Następnie przepływają przez pakiety lamelowe, gdzie następuje wysokoefektywne oczyszczanie ścieków z zanieczyszczeń. Oczyszczone ścieki przepływają do wydzielonej komory wylotowej. W przypadku separatorów bez osadnika **NIXOR-NL**, doprowadzane ścieki muszą zostać wstępnie podczyszczone w osadniku o odpowiedniej pojemności.

Budowa

Separatory lamelowe NIXOR-NL i NIXOR-NLO wykonywane są jako zbiorniki betonowe, żelbetowe lub tworzywowe. Wyposażenie wykonane z PE lub PP montowane jest w zakładzie produkcyjnym. W przypadku największych urządzeń, których korpusy są dostarczane w elementach (oznaczenie B w typie urządzenia), montaż wyposażenia odbywa się na placu budowy. Szczelne podłączenie rurociągów następuje przy użyciu uszczelek elastomerowych lub przejść szczelnych. Opcjonalnie separatory lamelowe mogą być wyposażone w czujniki poziomu oleju, osadu i przepelnienia.



Typ urządzenia Qnom/Qmax	Max. średnica rur DN max [mm]	Średnica wew. zbiornika [mm]	Przepustowość Qnom [dm ³ /s] (NS)	Przepustowość Qmax [dm ³ /s]	Wysokość dopływu [mm]	Pojemność czynna osadnika [dm ³]	Pojemność magazynowania oleju [dm ³]	Masa najcięższego elementu [kg]
NL 70/700	600	2000	70	700	1570	490	1410	6020